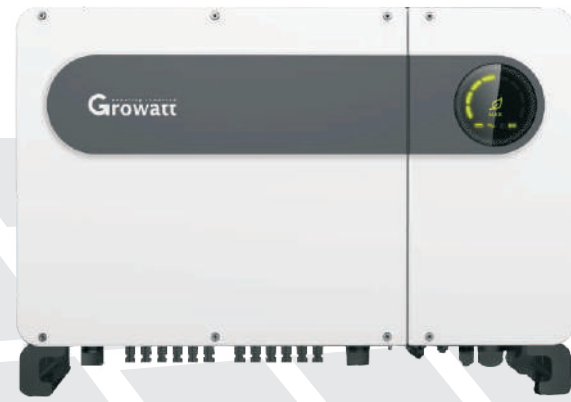


## Modello

### MAX 50KTL3 LV | 60KTL3 LV | 70KTL3 LV | 80KTL3 LV



## Tecnologia all'avanguardia

### Alti rendimenti

- Potenza nominale fino a 80kW
- Max. efficienza fino al 99%
- 6 MPPT, adatti a terreni collinari e tetti più grandi

### Intelligente

- Monitoraggio continuo di alimentazione DC e AC
- Diagnosi I-V di stringa intelligente, rivelatore attivo dei problemi di stringa

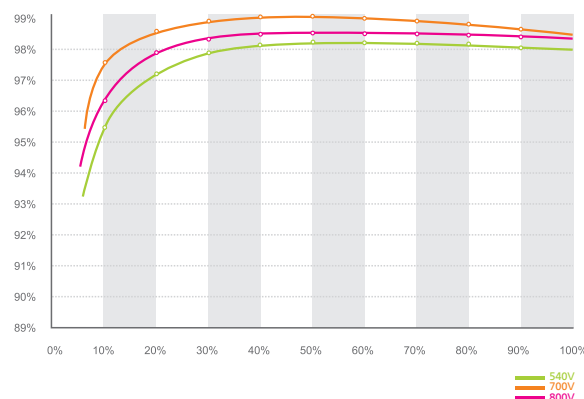
### Sicuro ed affidabile

- Scaricatore di sovratensione di tipo II sia per DC che per AC
- Funzione integrata AFCI opzionale
- Grado di protezione IP65

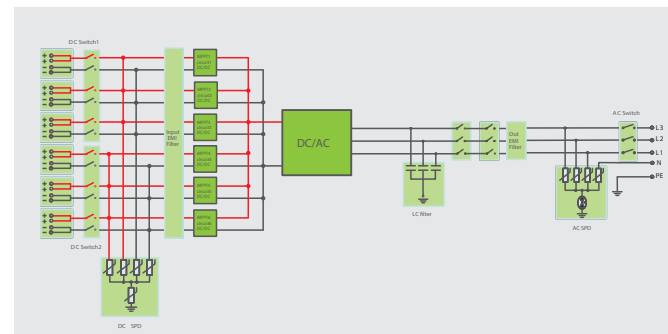
### Facile manutenzione

- Monitoraggio intelligente sino a 12 stringhe e veloce risoluzione dei problemi
- Manutenzione intelligente locale e da remoto, riduzione dei tempi e costi di assistenza

Efficienza Growatt MAX 80KTL3 LV



Topologia Growatt MAX 50-80KTL3 LV



## Datasheet

### MAX 50KTL3 LV

### MAX 60KTL3 LV

### MAX 70KTL3 LV

### MAX 80KTL3 LV

#### Parametri d'ingresso (DC)

|   | MAX 50KTL3 LV | MAX 60KTL3 LV | MAX 70KTL3 LV | MAX 80KTL3 LV |
|---|---------------|---------------|---------------|---------------|
| Potenza FV massima raccomandata                                       | 65000W        | 78000W        | 91000W        | 104000W       |
| Massima tensione DC   | 1100V         | 1100V         | 1100V         | 1100V         |
| Tensione di attivazione (V start)                                     | 250V          | 250V          | 250V          | 250V          |
| Intervallo di tensione FV   | 200V - 1000V  | 200V - 1000V  | 200V - 1000V  | 200V - 1000V  |
| Tensione nominale   | 585V          | 585V          | 600V          | 685V          |
| Intervallo di tensione FV a pieno carico                              | 500V - 850V   | 520V - 850V   | 600V - 850V   | 685V - 850V   |
| Corrente massima per MPPT   | 22A           | 22A           | 22A           | 22A           |
| Numero di inseguitori MPP indipendenti / stringhe per inseguitori MPP | 6/2           | 6/2           | 6/2           | 6/2           |

#### Parametri d'uscita (AC)

|                                    | MAX 50KTL3 LV              | MAX 60KTL3 LV              | MAX 70KTL3 LV              | MAX 80KTL3 LV              |
|------------------------------------|----------------------------|----------------------------|----------------------------|----------------------------|
| Potenza di uscita AC nominale      | 50000W                     | 60000W                     | 70000W                     | 80000W                     |
| Massima Potenza apparente AC       | 55500VA                    | 66600VA                    | 77700VA                    | 88800VA                    |
| Massima corrente in uscita         | 80A                        | 96.6A                      | 112.7A                     | 129A                       |
| Intervallo di tensione nominale AC | 230V/400V                  | 230V/400V                  | 230V/400V                  | 230V/400V                  |
| Intervallo di frequenza di rete AC | 50/60Hz                    | 50/60Hz                    | 50/60Hz                    | 50/60Hz                    |
| Fattore di Potenza (cos φ)         | 0 induttivo a 0 capacitivo | 0 induttivo a 0 capacitivo | 0 induttivo a 0 capacitivo | 0 induttivo a 0 capacitivo |
| Distorsione armonica totale THDi   | <3%                        | <3%                        | <3%                        | <3%                        |
| Connessione AC                     | 3W+N+PE                    | 3W+N+PE                    | 3W+N+PE                    | 3W+N+PE                    |

#### Efficienza di conversione

|                    | MAX 50KTL3 LV | MAX 60KTL3 LV | MAX 70KTL3 LV | MAX 80KTL3 LV |
|--------------------|---------------|---------------|---------------|---------------|
| Efficienza massima | 99%           | 99%           | 99%           | 99%           |
| Euro Efficienza    | 98.5%         | 98.5%         | 98.5%         | 98.5%         |
| Efficienza MPPT    | 99.9%         | 99.9%         | 99.9%         | 99.9%         |

#### Dispositivi di sicurezza

|  | MAX 50KTL3 LV | MAX 60KTL3 LV | MAX 70KTL3 LV | MAX 80KTL3 LV |
|--|---------------|---------------|---------------|---------------|
| Protezione inversione di polarità DC           | si            | si            | si            | si            |
| Sezionatore DC per ogni MPPT                   | si            | si            | si            | si            |
| Protezione da sovracorrente DC                 | classe II     | classe II     | classe II     | classe II     |
| Dispositivo rilevamento guasto a terra         | si            | si            | si            | si            |
| Protezione sovratensioni di uscita (AC)        | classe II     | classe II     | classe II     | classe II     |
| Monitoraggio guasti di stringa                 | si            | si            | si            | si            |
| Protezione anti PID                            | opz           | opz           | opz           | opz           |
| Protezione AFCI (interruzione archi elettrici) | opz           | opz           | opz           | opz           |

#### Dati generali

|                                       | MAX 50KTL3 LV         | MAX 60KTL3 LV         | MAX 70KTL3 LV         | MAX 80KTL3 LV         |
|---------------------------------------|-----------------------|-----------------------|-----------------------|-----------------------|
| Dimensioni (L / A / P) in mm          | 870/580/290 mm        | 870/580/290 mm        | 870/580/290 mm        | 870/580/290 mm        |
| Peso                                  | 82kg                  | 82kg                  | 82kg                  | 82kg                  |
| Intervallo di temperatura d'esercizio | -25 °C ... +60 °C     | -25 °C ... +60 °C     | -25 °C ... +60 °C     | -25 °C ... +60 °C     |
| Emissioni sonore (tipiche)            | ≤ 50 dB(A)            | ≤ 50 dB(A)            | ≤ 50 dB(A)            | ≤ 50 dB(A)            |
| Consumo: modalità notturna            | <1W                   | <1W                   | <1W                   | <1W                   |
| Topologia                             | Senza trasformatore   | Senza trasformatore   | Senza trasformatore   | Senza trasformatore   |
| Sistema di raffreddamento             | Ventole termoregolate | Ventole termoregolate | Ventole termoregolate | Ventole termoregolate |
| Intervallo di protezione ambientale   | IP65                  | IP65                  | IP65                  | IP65                  |
| Altitudine                            | 4000m                 | 4000m                 | 4000m                 | 4000m                 |
| Umidità relativa                      | 0~100%                | 0~100%                | 0~100%                | 0~100%                |

#### Caratteristiche

|                            | MAX 50KTL3 LV | MAX 60KTL3 LV | MAX 70KTL3 LV | MAX 80KTL3 LV |
|----------------------------|---------------|---------------|---------------|---------------|
| Display                    | LED/WIFI+APP  | LED/WIFI+APP  | LED/WIFI+APP  | LED/WIFI+APP  |
| Interfacce: USB/R485/GPRS  | Si / Si / opz | Si / Si / opz | Si / Si / opz | Si / Si / opz |
| Garanzia: 5 anni / 10 anni | Si / opz      | Si / opz      | Si / opz      | Si / opz      |

#### Certificati e Approvazioni

CQC, CE, VDE 0126-1-1, UTE C 15-712, VDE-AR-N4105, EN50438, DRRG, CEI 0-16, BDEW, IEC 62116, IEC61727, IEC 60068, IEC 61683, AS 4777