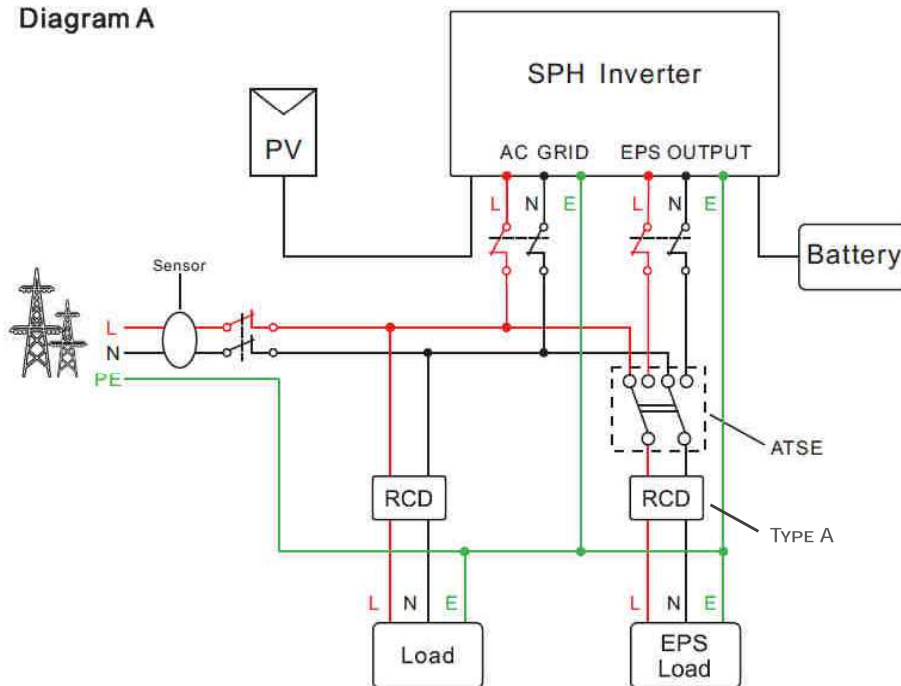


Connessione Uscita EPS dell'inverter SPH

Sul mercato Europeo, riferirsi allo schema seguente per la connessione della Uscita EPS:

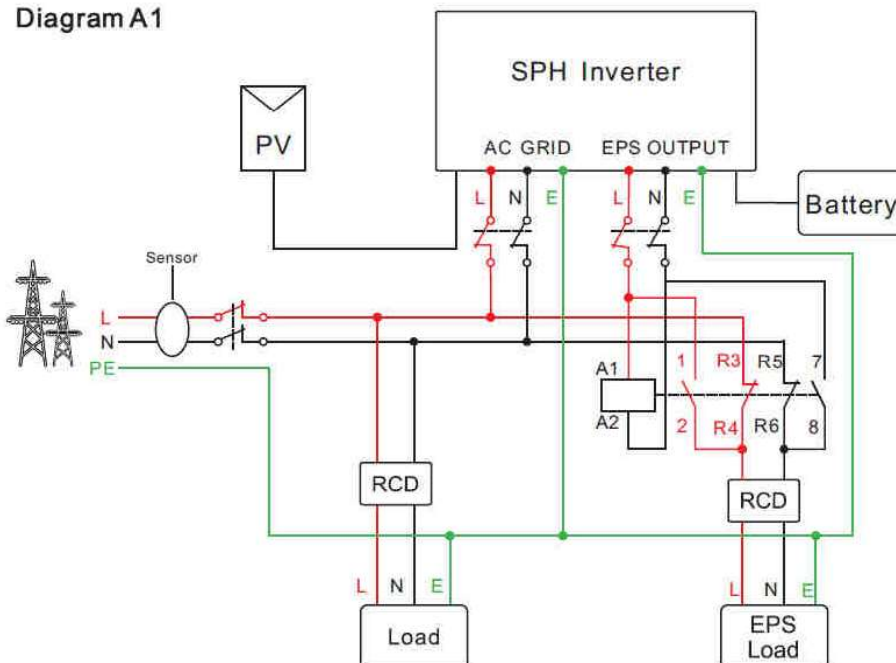
Se si usa un commutatore automatico (ATS), fare riferimento allo schema A (Diagram A):

Diagram A



Per una soluzione economica è possibile usare un relay AC della ABB o della Schneider invece di un ATS, Fare riferimento allo schema seguente per la connessione del relay AC della ABB, Modello: ABB ESB40-22

Diagram A1



Fare riferimento allo schema DIAGRAM A2 per la connessione del relay AC della Schneider, Modello: Schneider LC1D188P7

Diagram A2

