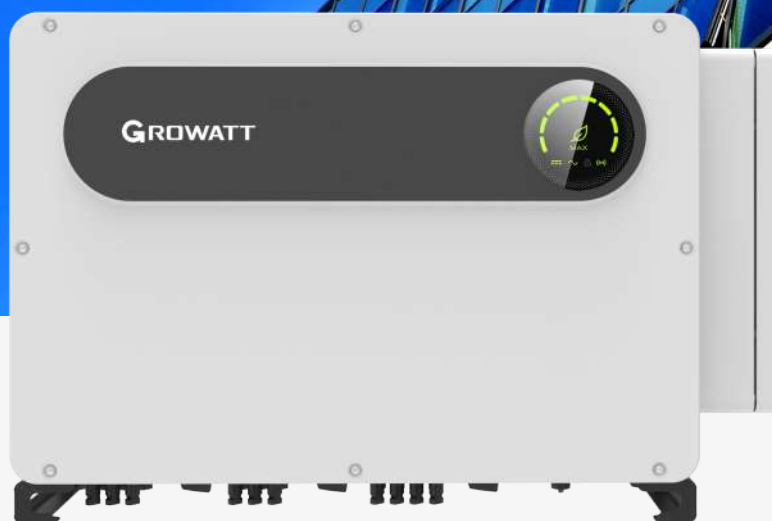
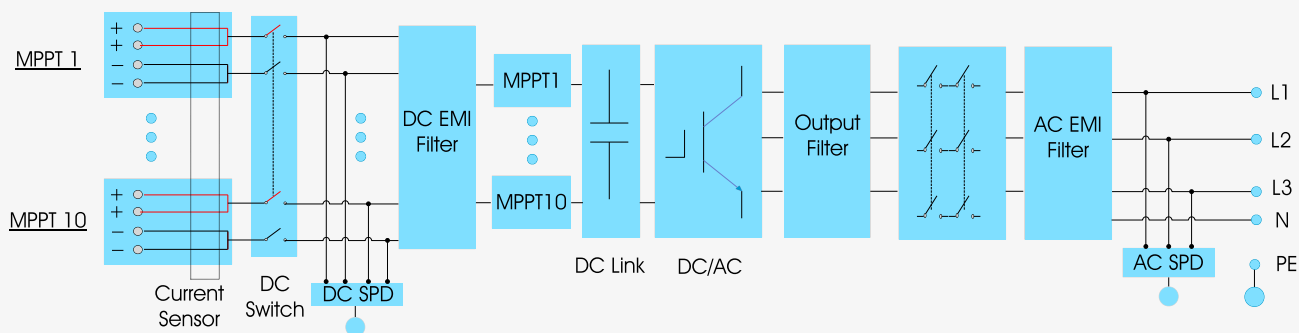


MAX 100~125KTL3-X LV

- 10 MPPT del tipo Fuseless
- Diagnosi e monitoraggio della curva I/V
- Monitoraggio di stringa intelligente.
- Scaricatori AC e DC di Tipo II.
- Protezione IP66.



Topologia circuitale.



Datasheet	MAX 100KTL3-X LV	MAX 110KTL3-X LV	MAX 120KTL3-X LV	MAX 125KTL3-X LV
Parametri d'ingresso (DC)				
Massima tensione DC	1100V			
Tensione di attivazione (V start)	195V			
Tensione nominale	600V			
Intervallo di tensione MPPT	180V-1000V			
Numero di inseguitori MPP	10			
Stringhe per inseguitori MPP	2			
Corrente max. in ingresso per MPPT	32A			
Corrente max. di cc per MPPT	40A			
Parametri d'uscita (AC)				
Potenza di uscita AC nominale	100000W	110000W	120000W	125000W
Max Potenza apparente AC	110000VA	121000VA	132000VA	137500VA
Tensione nominale AC (range*)	400V/380V(340-440VAC)			
Frequenza di rete AC (range)	50/60 Hz(45~55Hz/55-65 Hz)			
Massima corrente in uscita	158.8A@400V 167.1A@380V	174.6A@400V 183.8A@380V	190.5A@400V 200.5A@380V	198.5A@400V 208.9A@380V
Fattore di potenza configurabile	0,8 in anticipo...0,8 in ritardo			
Distorsione armonica totale THDI	<3%			
Connessione AC	3W/N/PE			
Efficienza di conversione				
Efficienza massima	98,8%			
Euro Efficienza	98.4%	98.5%	98.5%	98.5%
Efficienza MPPT	99.9%			
Dispositivi di sicurezza				
Protezione inversione di polarità DC	Sì			
Sezionatore DC	Sì			
Protezione sovratensioni AC/DC	Tipo II / Tipo II			
Monitoraggio resistenza isolamento	Sì			
Protezione cortocircuito AC	Sì			
Dispositivo rilevamento guasto a terra	Sì			
Monitoraggio stringhe	Sì			
Protezione Anti-PID	Sì			
Protezione AFCI	Sì			
Dati generali				
Dimensioni (L / A / P) in mm	970/640/345mm			
Peso	84kg			
Intervallo di temperat. d'esercizio	-30°C ... +60°C			
Consumo: modalità notturna	< 15W			
Topologia	Senza trasformatore			
Sistema di raffreddamento	Ventilazione controllata			
Grado di protezione ambientale	IP66			
Umidità relativa	0~100%			
Altitudine	4000m			
Connessione DC	H4/MC4 (Max.6 mm2))			
Connessione AC	Terminali ad occhio (Max. 240 mm2)			
Display	LED/WIFI+APP			
Interfacce:USB/RS485/ PLC/GPRS/4G/WIFI	Sì / Sì / opz / opz / opz / opz			
Garanzia: 5 anni/10 anni	Sì/Opzionale			
CE, IEC62116, IEC61727, CQC, VDE0126, VFR2019, EN50549-1, C10/C11, UNE206007, G99 CEI 0-21/0-16, N4105, UNE206006, MEA, PEA, KSC8565				

(*) - La tensione di rete può variare un funzione delle normative di rete locali
Tutte le specifiche sono soggette a modifiche senza preavviso