

## Min TL-XH --- Potenziamento di un impianto fotovoltaico esistente

Gli inverter della serie MIN TL-XH possono essere utilizzati per l'ampliamento della potenza fotovoltaica su un impianto fotovoltaico preesistente sia esso realizzato con componenti Growatt o anche con componenti di altri produttori.

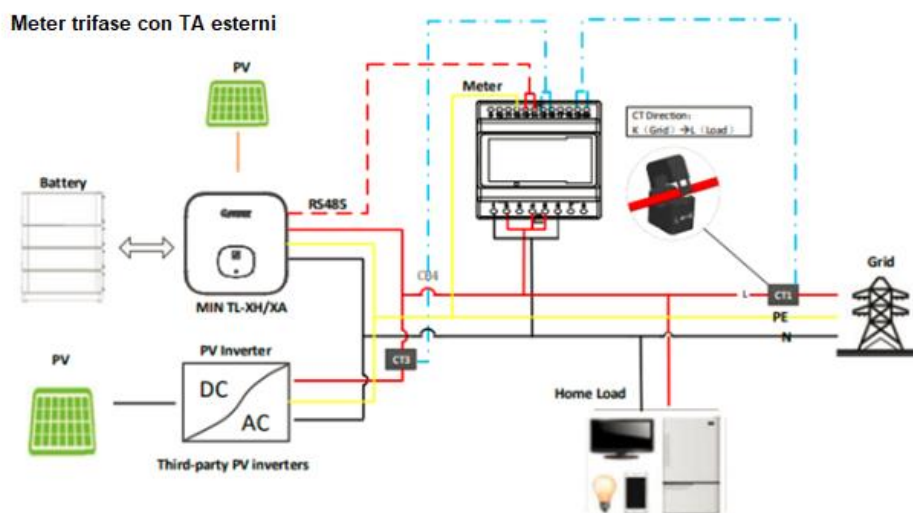
L'ampliamento avviene tramite l'aggiunta di moduli FV connessi a un inverter serie MIN TL-X che può essere o meno dotato di batterie per accumulo di energia.

Con questa modalità di installazione è anche possibile visualizzare i dati di produzione fotovoltaica e altri dati di funzionamento dell'intero impianto tramite uno dei sistemi di Monitoraggio forniti dalla Growatt

### Connessioni e Impostazioni

#### 1. Connessioni elettriche

- a. Questa modalità di installazione richiede l'utilizzo di un Meter Trifase con TA (Cod. di acquisto **GWEM3MVTA**). Di seguito schema di collegamento:

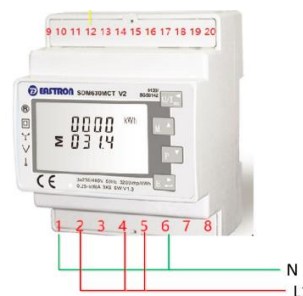
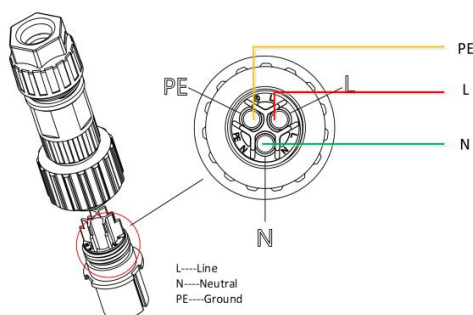


#### a. Cablaggio del Meter:

##### i. Alimentazione

Pin 6(NA) e Pin 1(N): Connessi tra di loro e al cavo del **Neutro**

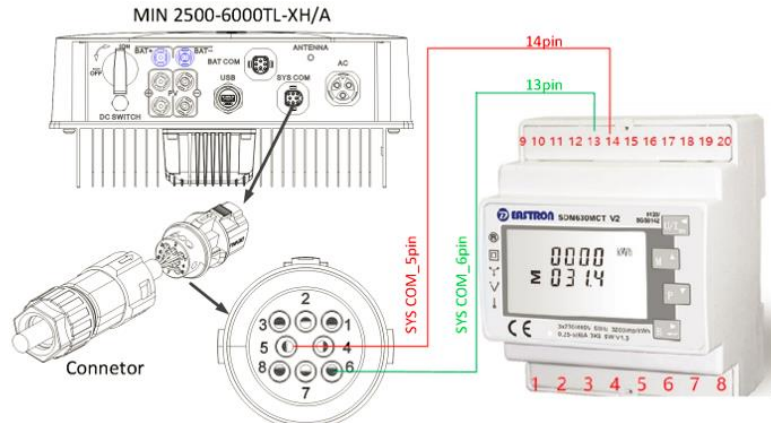
Pin 5(LA), Pin4(L1) e Pin2(L3): Connessi tra di loro e al cavo di **Fase**



## ii. Comunicazione RS485 tra Meter e MIN TL-XH:

Pin 13(TX-B): Connesso a Pin 6 della porta SYS COM (RS485B)

Pin 14(TX+A): Connesso a Pin 5 della porta SYS COM (RS485A)



## iii. Connessione dei TA:

Pin 20: Connesso a S1 del TA "CT1"

Pin 19: Connesso a S2 del TA "CT1"

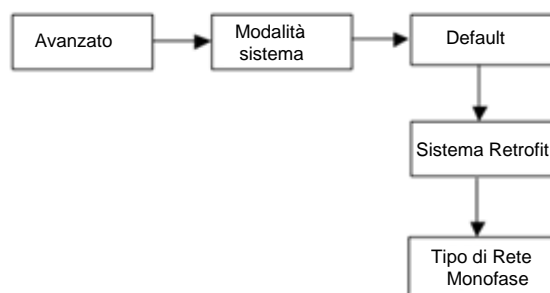
Pin 16: Connesso a S1 del TA "CT3"

Pin 15: Connesso a S2 del TA "CT3"

**Nota:** "CT1" è il TA posizionato sul filo di fase connesso alla rete elettrica con la freccia verso l'utenza (misura potenza di scambio).

"CT3" è il TA posizionato sul filo di fase all'uscita dell'inverter di produzione con la freccia verso l'inverter (misura potenza di produzione).

## 2. Impostazioni tramite display del MIN TL-XH per abilitare la funzione:



**CONFIGURAZIONE ESEGUITA CON SUCCESSO**